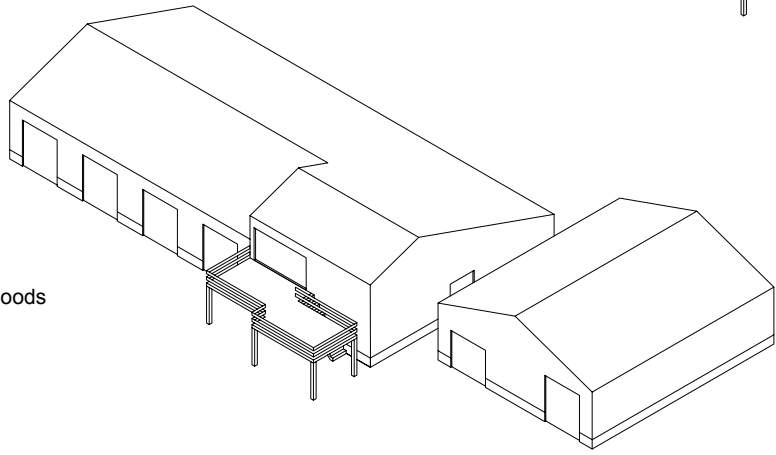
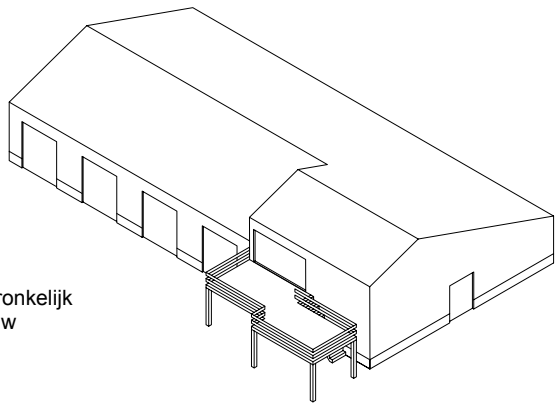


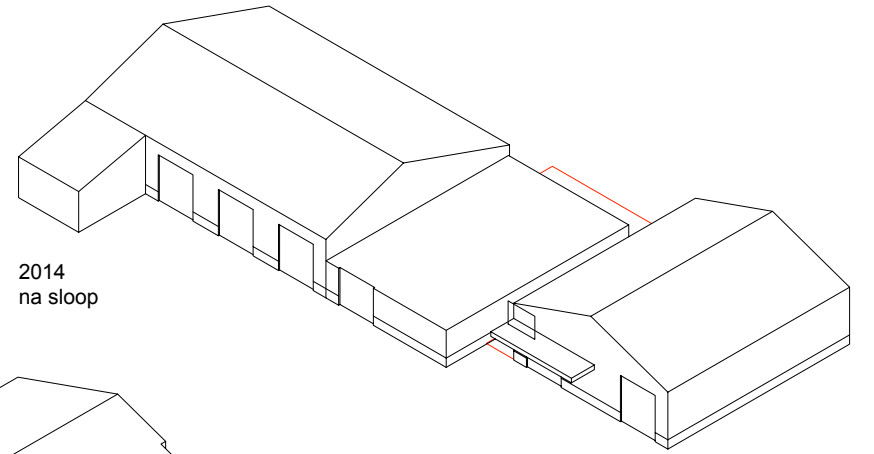
diverse
toevoegingen



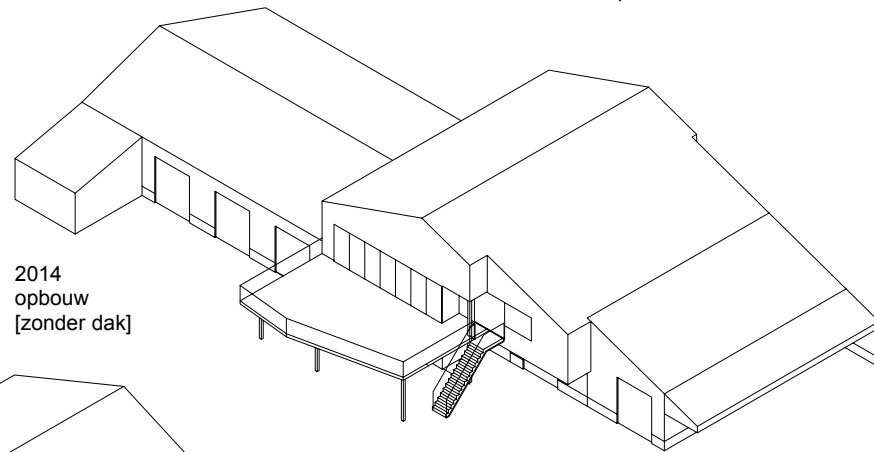
1991
extra loods



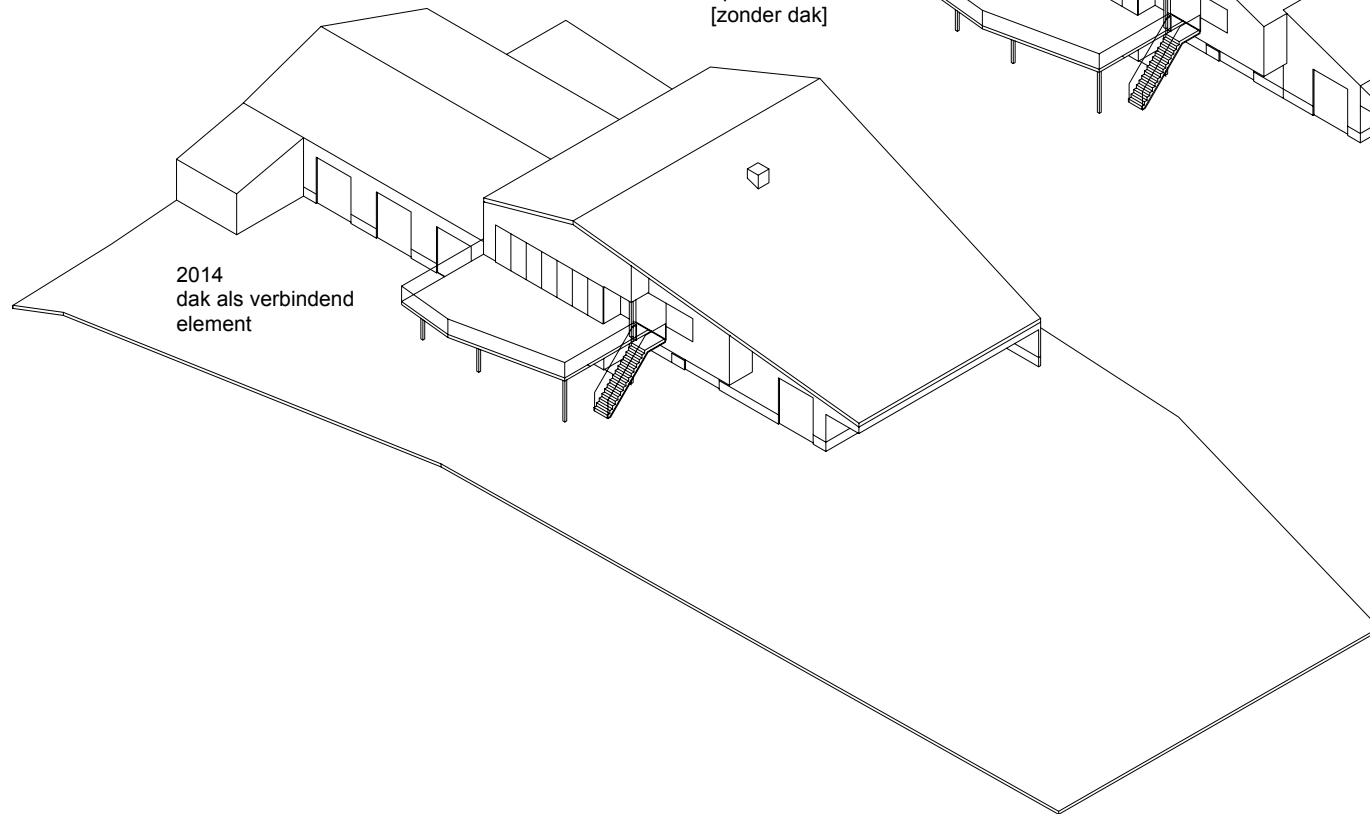
1981
oorspronkelijk
gebouw



2014
na sloop



2014
opbouw
[zonder dak]



2014
dak als verbindend
element